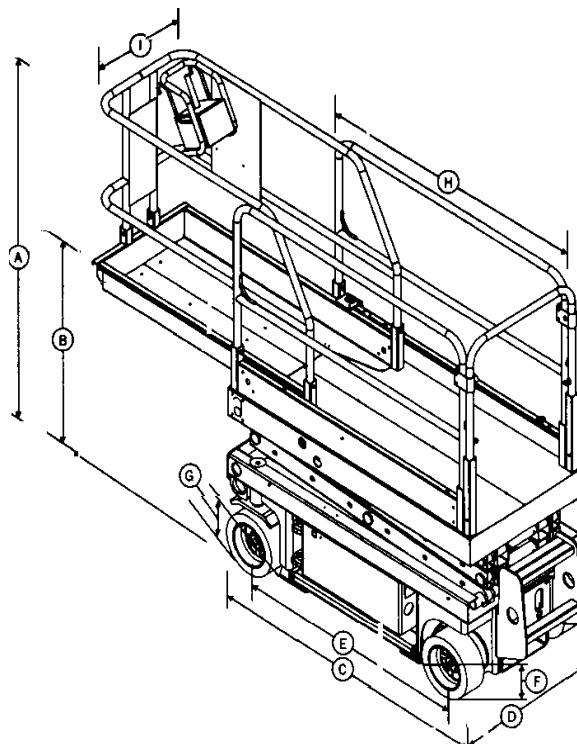


## TECHNISCHE GEGEVENS BS 1432

Werkhoogte	: 6.40 m
Max. platformhoogte	: 4.60 m
Transporthoogte (A)	: 2.04 m
Min. platformhoogte (B)	: 0.93 m
Transportlengte (C)	: 1.83 m
Transportbreedte (D)	: 0.76 m
Wielbasis (E)	: 1.32 m
Bodemvrijheid (midden) (F)	: 6.7 cm
Valkuilbeveiliging (G)	: 2.2 cm
Platform afmeting (minimaal) (I)	: 1.64 m
Platformbreedte (I)	: 0.74 m
Platform afmeting (maximaal)	: 2.62 m
Leuninghoogte	: 1.00 m
Kantplank hoogte	: 15 cm
Max. belasting platform ingeschoven	: 272 kg
Max. belasting uitschuifplatform	: 113 kg
Draaistraal uitwendig	: 1.55 m
Aandrijving 4 x 6V 245AH	: 24V
Rijsnelheid hoog	: 0 – 4 km/h
Rijsnelheid laag	: 0 – 1 km/h
Hef / daaltijd	: 16 / 17 sec.
Besturing	: proportioneel
Banden (rubber) non marking	: 30.5x11x20 cm
Max. klimvermogen	: 30%
Aandrijving	: voorwielen
Totaal gewicht	: 1188 kg



**GEGEVENS VOLGENS TYPE  
GENIE GS-1530**