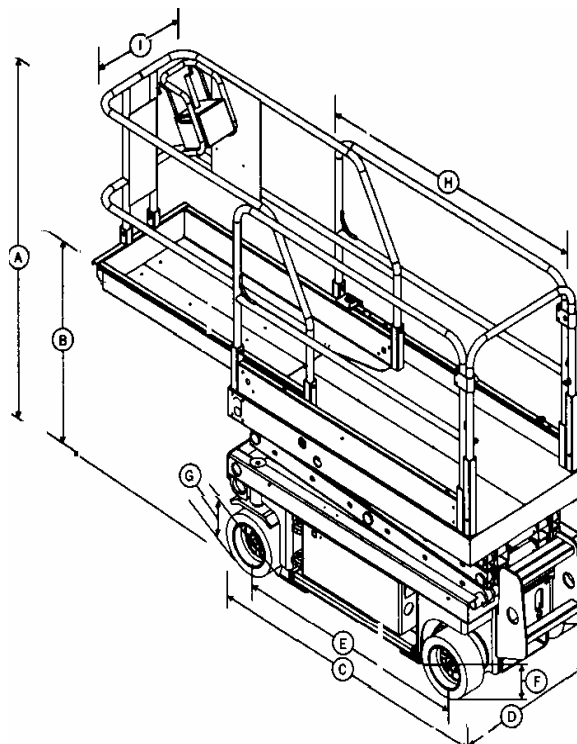


TECHNISCHE GEGEVENS BS 2668

Werkhoogte	: 9.90 m
Max. platformhoogte	: 7.90 m
Transporthoogte leuning op (A)	: 2.34 m
Transporthoogte leuning neer (A)	: 1.64 m
Min. platformhoogte (B)	: 1.18 m
Transportlengte (C)	: 2.67 m
Transportbreedte (D)	: 1.73 m
Wielbasis (E)	: 1.85 m
Bodemvrijheid (midden) (F)	: 19 cm
Platform afmeting (minimaal) (H)	: 2.50 m
Platformbreedte (I)	: 1.55 m
Platform afmeting (maximaal)	: 4.04 m
Max. belasting platform ingeschoven	: 567 kg
Max. belasting uitschuifplatform	: 136 kg
Draaistraal uitwendig	: 3.68 m
Draaistraal inwendig	: 1.52 m
Aandrijving 8 x 6V 350AH	: 48V
Rijsnelheid hoog	: 0 – 5.3 km/h
Rijsnelheid laag	: 0 – 0.8 km/h
Hef / daaltijd	: 30 / 24 sec.
Besturing	: proportioneel
Banden (gazonbanden rubber)	: 30-66 cm
Max. klimvermogen	: 30%
Aandrijving	: voorwielen
Totaal gewicht	: 2986 kg



**GEGEVENS VOLGENS TYPE
GENIE GS-2668**